

MINUTA DE LA REUNIÓN EXTRAORDINARIA 66/2008 DEL COMITÉ DE INFORMACIÓN PARA LA TRANSPARENCIA Y ACCESO A LA INFORMACIÓN PÚBLICA GUBERNAMENTAL.


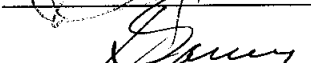
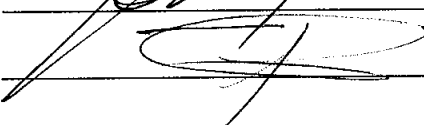
La reunión se llevó a cabo el 3 de julio de dos mil ocho a las 12:30 horas, en la sala de juntas de la Dirección de Asuntos Jurídicos de Telecomunicaciones de México, sito en Torre Central de Telecomunicaciones, calle Lázaro Cárdenas número 567 piso 8 colonia Narvarte, Código Postal 03020. Estuvieron presentes los miembros del Comité: licenciada Elvia Salas Guerrero, Directora de Asuntos Jurídicos; contador público Manuel González Guerrero, Titular del Órgano Interno de Control, licenciado Jaime Bravo García, Director de Planeación; licenciado Salvador Torres Galván, Titular del Área de Auditoría de Control y Evaluación y Apoyo al Buen Gobierno, licenciada Olga Gabriela Peralta Otero, Gerente Jurídica de lo Consultivo y licenciada V. Berenice Moreno Perales, Gerente de Innovación Administrativa. Asimismo, estuvo presente el licenciado Miguel Ángel Alcántara Fuentes, Coordinador de Mejora Regulatoria. La reunión se efectuó con el siguiente Orden del día: 1.- Solicitud de información 0943700009008. 2.- Asuntos Generales. -----

DESARROLLO DE LA REUNIÓN: -----

Punto 1.- Solicitud de información 0943700009008. El licenciado Bravo presentó a los Miembros del Comité, la solicitud con terminación 9008 por la cual el ciudadano solicitó: **“Lista del personal que laboró en telégrafos nacionales ahora Telecomunicaciones de México en el área de la gerencia del D.F. del año 1983 al 1986”**. El licenciado Bravo comentó a los miembros del Comité que la Gerente Estatal del Distrito Federal, licenciada Alejandra Garnica Sánchez, mediante el oficio 4209.-A.1.-336/08 de fecha 25 de junio de 2008 informó lo siguiente: “...durante ese período no existía esta Gerencia Estatal, encontrándose dividida en Superintendencia Norte, Sur y San Lázaro, de las cuales Norte y Sur comprendían límites del Estado de México que se encontraban fuera del área Metropolitana...” Asimismo, mediante oficio 7100.-2569 del 2 de julio de 2008, el Subdirector de Administración de Personal, indica que se realizó la búsqueda de la información en los archivos del área de servicios al personal y no se localizó. Una vez analizada la solicitud y las respuestas, el Comité acordó dictaminar la inexistencia de la información **108/66/08**. Se comentó en la sesión que el ciudadano también podría dirigir su solicitud de información a la Secretaría de Comunicaciones y Transportes (SCT), toda vez que en el período requerido de 1983 a 1986 era Dirección General de Telégrafos, que dependía como unidad administrativa de la SCT. Además, el Organismo Público Descentralizado Telégrafos Nacionales fue creado mediante decreto publicado en el Diario Oficial de la Federación el 20 de agosto de 1986. -----

2.- Asuntos Generales.- No se presentaron. -----
No habiendo otro asunto que tratar, la reunión se dio por terminada a las 13:30 horas del día de su fecha. -----

REUNIÓN 66/2008 DEL COMITÉ DE INFORMACIÓN

NOMBRE	FIRMA
LIC. ELVIA SALAS GUERRERO	
C. P. MANUEL GOZÁLEZ GUERRERO	
LIC. JAIME BRAVO GARCÍA	



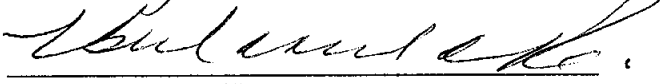
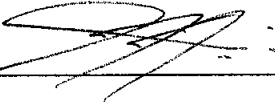
REUNIÓN 66/2008 DEL COMITÉ DE INFORMACIÓN

LIC. SALVADOR TORRES GALVÁN

LIC. OLGA GABRIELA PERALTA OTERO

LIC. V. BERENICE MORENO PERALES

LIC. MIGUEL A. ALCÁNTARA FUENTES



SIN TEXTO